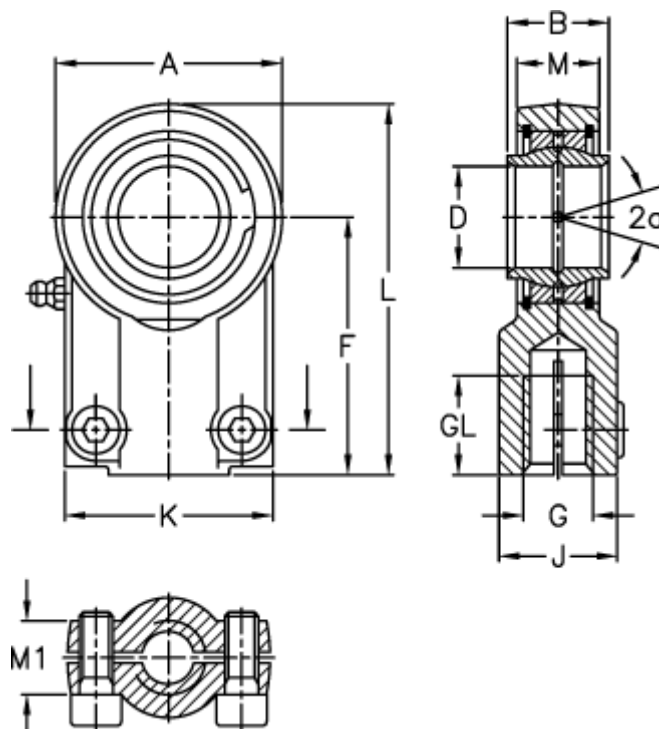


Varenummer: 03551100

Beskrivelse: Fluro hydraulik ledhoved FPR 100CE

Mål



A	= 211.4	J	= 110
a (grader)	= 4	K	= 178
B	= 100	L	= 322.7
D	= 100	M	= 85
Dynamisk belastning C (kN)	= 610	M1	= 62
F	= 210	Moment (Nm)	= 710
g	= M80x3	Statisk belastning C0 (kN)	= 1060
GL	= 96	Vægt	= 28000